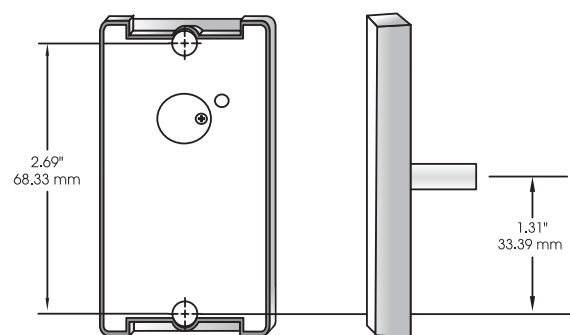


INSTALLACIÓN
 INSTALACIÓN
 INSTALLATION
 INSTALAÇÃO
 安装
 取り付け
 INSTALLATION
 INSTALLAZIONE
 설치
 УСТАНОВКА

See back for 5365xxH information. Follow all national codes.

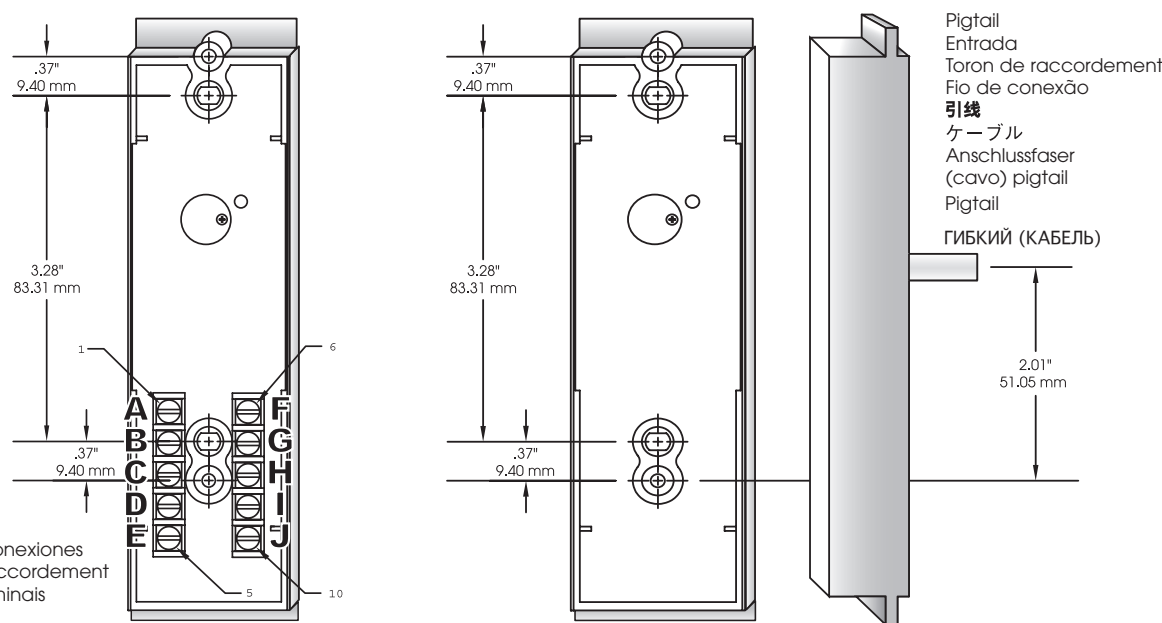
1 PREPARING
 PREPARACIÓN
 PRÉPARATION
 PREPARAÇÃO
 准备
 準備
 VORBEREITUNG
 PREPARAZIONE
 준비
 ПОДГОТОВКА

ProxPoint® Plus
 6005, 6008



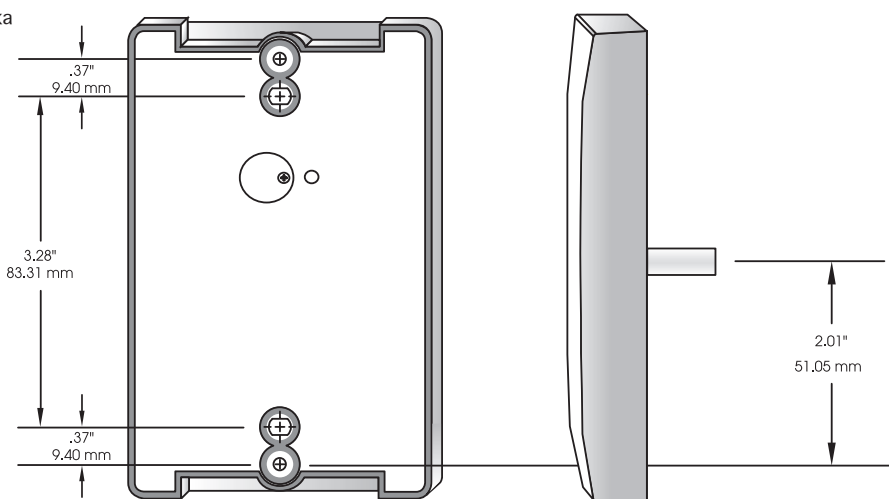
2 CONNECTING
 CONEXIÓN
 CONEXIÃO
 接続
 接続
 ANSCHLUSS
 ANCONSSIONE
 연결
 СОЕДИНЕНИЕ

MiniProx®
 5365, 5368, 5365xxH

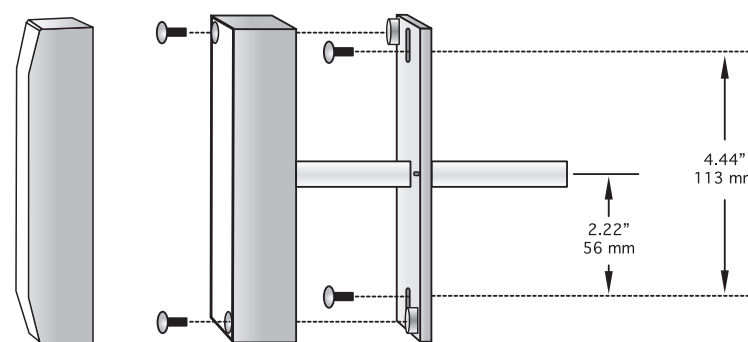


Terminal strip
 Terminal de conexiones
 Barrette de raccordement
 Banco de terminais
 端子端子
 端子板
 Verfeller
 Morsettiera
 터미널 스트립
 Соединительная рамка

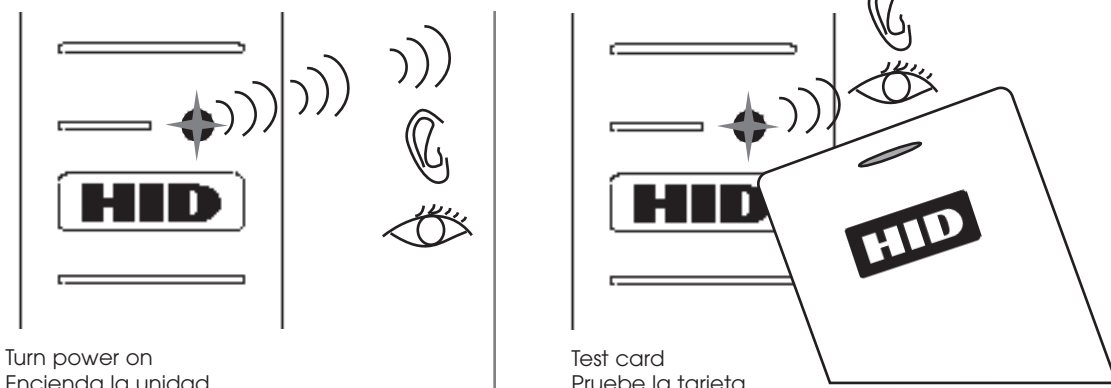
ThinLine® II
 5395, 5398



Prox80™
 5405, 5408



3 TESTING
 PRUEBA
 TEST
 TESTE
 테스트
 TESTEN
 TESTARE
 카드
 ТЕСТИРОВАНИЕ



Turn power on
 Encienda la unidad
 Mettez sous tension
 Ligar energia
 打开电源 / 加电
 電源を入れる
 Strom einschalten
 Accendere
 전원을 켜십시오
 Включите питание

Test card
 Pruebe la tarjeta
 Testez la carte
 Placa de teste
 测试卡
 카드의 테스트
 Kartentest
 Test
 카드를 시험하십시오
 Тестовая карточка

ENGLISH Wiring diagram

A	red	+DC (5-16 VDC)
B	black	ground
C	green	Data 0 (data)
D	white	Data 1 (clock)
E	drain	**shield ground
F	orange	*green LED
G	brown	*red LED
H	yellow	*beeper
I	blue	*hold
J	violet	*card present

* optional connections
 ** Drain wire can be "data return" line when a separate power supply is used

ESPAÑOL Cableado

A	rojo	+CC (5-16 VCC)
B	negro	tierra
C	verde	datos 0 (datos)
D	blanco	datos 1 (reloj)
E	drenaje (drain)	**cable blindado c. tierra
F	naranja	*led verde
G	marrón	*led rojo
H	amarillo	*señal audible
I	azul	*retención
J	violeta	*presencia de tarjeta

* Conexiones opcionales
 ** El cable de drenaje puede convertirse en una línea de retorno de datos si se emplea una fuente de alimentación independiente.

FRANÇAIS Schéma de câblage

A	rouge	+cc (5-16 V cc)
B	noir	terre
C	vert	données 0 ("data")
D	blanc	données 1 ("clock")
E	branch. supp.	**mise à la terre blindée
F	orange	*voyant vert
G	marron	*voyant rouge
H	jaune	*bip
I	bleu	*attente
J	violet	*carte présente

* connexions facultatives
 ** Le branchement supplémentaire peut servir de ligne de « retour de données » en cas d'utilisation d'une alimentation électrique séparée.

PORTUGUÊS Diagrama de ligação

A	vermelho	CA+ (5-16 V CA)
B	preto	terra
C	verde	Dados 0 (dados)
D	branco	Dados 1 (clock)
E	dreno	**terra do gabinete
F	laranja	*LED verde
G	marron	*LED vermelho
H	amarelo	*biper
I	azul	*reserva
J	violeta	*placa presente

* conexões opcionais
 ** O fio do dreno pode ser a linha de "retorno de dados" quando usada uma fonte de energia separada.

中文 布线图

A	红色	+DC (5-16 VDC)
B	黑色	接地
C	绿色	数据0 (数据)
D	白色	数据1 (时钟)
E	排流线	**屏蔽接地
F	橙色	*绿色发光二极管
G	棕色	*红色发光二极管
H	黄色	*蜂鸣器
I	蓝色	*保持
J	紫色	(卡在可读范围内)

* 可选用连接
 ** 当使用独立电源时, 排流线可以作 "数据返回" 线路

日本語 配線図

A	赤	+DC (5-16 VDC)
B	黒	アース
C	緑	データ0 (データ)
D	白	データ1 (クロック)
E	ドレイン	**シールドグラウンド
F	オレンジ	*LED緑
G	茶色	*LED赤
H	黄色	*ブザー
I	青	*ホールド
J	紫	(可読領域内のカード)

* オプション接続
 ** ドレイン接続配線は独立電源を使う際にデータ返送用として使用可能

DEUTSCH Schaltplan

A	Rot	+Gleichstrom (5-16 V)
B	Schwarz	Erde
C	Grün	Daten 0 (Daten)
D	Weiss	Daten 1 (Zeit)
E	Drain	**Schirmende
F	Orange	*Grüne LED
G	Braun	*Rote LED
H	Gelb	*Signal
I	Blau	*Halten
J	Violett	*Karte vorhanden

* optionale Verbindungen
 ** Drainanschluss kann bei Verwendung separater Stromzufuhr Datenrückleitung sein

ITALIANO Schema di collegamento

A	rosso	+DC (5-16 VDC)
B	nero	terra
C	verde	Data 0 (dato)
D	bianco	Data 1 (clock)
E	cavo di terra	**Schema di terra
F	arancione	*Led verde
G	marone	*Led rosso
H	giallo	*Ronzatore
I	blu	*Memoria
J	viola	*Scheda attiva

* Connessioni opzionali
 ** Il cavo...può fare da "ritorno dati" se viene utilizzato un alimentatore separato

한국어 배선도

A	빨간	전원 (+) (5-16 VDC)
B	검정	GN(D)
C	녹색	Wiegand 데이터 0 (자료)
D	백색	Wiegand 데이터 1 (시계)
E	하수구	**일드 그라운드
F	주황색	*녹색 LED
G	갈색	*빨간 LED
H	황색	*비퍼
I	파란	*일드 대기
J	보라빛	*카드를 대세요

* 연결 옵션들
 ** 드레인 와이어는 전원공급장치가 개별적으로 사용될 때 "Data Return" 선이 될 수 있습니다

РУССКАЯ Схема соединений



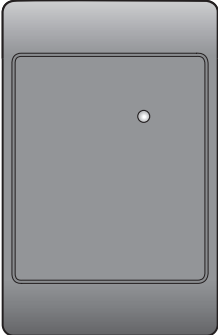



A	красный	Позитивный прямой ток (5-16 В)
B	черный	Земля
C	зеленый	Земля
D	белый	Data 0 (данные)
E	утечка	Data 1 (часы)
F	оранжевый	**Заземление
G	коричневый	*зеленый диод
H	желтый	*красный диод
I	синий	*устройство звуковой сигнализации
J	фиолетовый	*удержание

* (дополнительные соединения)
 **Провод утечки может использоваться как "Линия возврата данных", когда используется отдельный источник питания

PARTS	COMPONENTES	PIÈCES	PEÇAS	TEILE
<ul style="list-style-type: none"> 1 reader 2 #6-32x1" self tapping Type T or 23 screws or 2 M3.5 x .6 pitch x 12mm long flathead machine screws (Prox80) 1 installation manual Recommended 9 wire splices 1 grommet 1 cable, 5-9 conductor 22AWG shielded Linear DC power supply Specifications Voltage range: 5.0-16.0 VDC Current: max. average - 35 mA 500' (152.4m) max. cable distance to host 	<ul style="list-style-type: none"> 1 lector 2 módulos de autoderivación del N.º 6 81x2.5cm (32x1 pulg) tipo T o 2 tornillos mecánicos cabeza plana de 3.5x0.6 x 12 mm. (Prox 80) 1 manual de instalación Recomendable 9 empalmadores 1 arandela 1 cable conductor (5-9) blindado calibre 22 AWG Fuente de alimentación lineal CD Especificaciones Intervalo de voltaje 5-16 VCC Corriente: promedio máx - 35 mA Longitud máx. del cable al sistema central: 150 m. 	<ul style="list-style-type: none"> 1 lecteur 2 vis autotaraudeuses n.º 6, 81 x 2.5 cm, de type T ou 23, ou 2 vis d'assemblage à tête plate M, pas 3,5 x 0,6 longueur 12 mm (Prox80) 1 manuel d'installation Recommandations 9 épissures de câble 1 passe-fil 1 câble blindé conducteur 5-9 fils de diamètre 0,35 mm² Alimentation linéaire CC Spécifications Plage de tension : 5,0 - 16,0 Vcc Courant : moyen max. : 35 mA Distance de câblage max. avec le système central : 150m 	<ul style="list-style-type: none"> 1 leitor 2 cabos Tipo T ou 23 n.º 6 (81x2.5 cm) auto-adesivos 1 manual de instalação Recomendado 9 fios conectores 1 anel isolante 1 cabo, condutor 5-9 22 AWG, blindado Rede elétrica CA linear Especificações Amplitude de variação de voltagem: 5,0 V CA-16,0 V CA Medida de corrente máx. 35 mA 150 m de distância máxima do cabo ao host 	<ul style="list-style-type: none"> 1 reader 2 #6-32x1 Zoll (81x2.5cm) gewindefurchende Schrauben Typ T oder 23 oder 2 M3.5 x 0.6 pitch x 12 mm Flachkopf Maschinenschrauben (Prox80) 1 installation handbuch Empfohlen: 9 Kabelspeißer 1 Gummichtung 1 Kabel, 5-9 Leiter 22AWG, abgeschirmt Lineare Gleichstromversorgung Spezifikationen 5,0 V Gleichspannung - 16,0 V Gleichspannung 30 mA maximale durchschnittliche spannung 150 m maximale Kabelanfertnung zum Host

部件	部品	COMPONENTI	부품들	ЧАСТИ
<ul style="list-style-type: none"> 1 个读卡器 2 个 #6-32 x 1 英寸 (81 x 2.5cm) T 型或 23 号自攻螺钉 1 张安装指南 1 张安装指南 9 个电线接头 1 个垫圈 1 根屏蔽电缆, 5 至 9 线芯 22AWG 线性直流电源 规格 电压范围 5.0-16.0 VDC 最大平均电流 35 mA 电缆至主机最远距离为 500 英尺 (150 米) 	<ul style="list-style-type: none"> 리더 1 6-32x1인치 (81x2.5cm) T 型 또는 23 号 셀프 드릴링 나사 2 取扱説明書 1 스플라이스 9 크로멧트 1 5-9선 시ールド 케이블 22AWG 1 리ニアDC 전원 規格 電圧範囲 5.0-16.0 VDC 電流 最大平均 35 mA 本体までの最大ケーブル長 500 フィート (150 メートル) 	<ul style="list-style-type: none"> 1 lettore 2 "6-32x1" self tapping Type T or 23 screws or 2 M3.5 x .6 pitch x 12mm long flathead machine screws (Prox80) Manuale di installazione Recommended Connettore 9 poli 1 pressacavo 1 cavo, 5-9 conduttore 22AWG schermato alimentatore lineare DC Specifiche Range di lavoro: 5.0-16.0 VDC Corrente: Max 35mA Max 150 m di distanza dall'host 	<ul style="list-style-type: none"> 리더 1 EA. # 6-32x1인치 자동 탭 형식 T, 23 나사 - 2 M3.5 x 0.6 pitch x 12mm 길고 납작한 기계 용 나사(Prox 80) 중 1EA. 설치매뉴얼 1부. 부품 9 Line 케이블 Grommet 1 EA. 케이블 1 EA, 5-9 컨덕터 22AWG 차폐선. Linear DC 파워 서플라이. 시양 소모 전압 : 5V - 16V DC. 소모 전류 : 최대 35mA. 허용 거리 : 호스트와 최대 152.4M 이내. 	<ul style="list-style-type: none"> 1 считывающее устройство Винты 2 #6-32x1" саморезающиеся тип T или 2 M3.5 x .6 шаг x 12 мм длинные малые крепежные винты с плоской головкой (Prox80) 1 руководство по установке Рекомендуется 9 соединений проводников 1 изоляционная втулка 1 кабель, 5-9 провод 22AWG экранированный Источник линейного прямого тока Технические требования Диапазон напряжений: 5.0-16.0 В прямого тока Сила тока: макс. средняя - 35 mA максимальная длина кабеля, соединяющего с главным ПК - 500 футов (150м)

READER COVER OPTIONS

<p>CLASSIC Series</p> <p>ProxPoint Plus</p> <p>Colors: Black White Grey Beige</p>  <p>MiniProx</p> <p>Colors: Black White Grey Beige</p>  <p>ThinLine II</p> <p>Colors: Black White Grey Beige</p> 	<p>DESIGNER Series</p> <p>ProxPoint Plus</p> <p>Colors: Black White Grey Wave Blue</p>  <p>MiniProx</p> <p>Colors: Black White Grey Wave Blue</p>  <p>ThinLine II</p> <p>Colors: Black White Grey Wave Blue</p> 
--	---

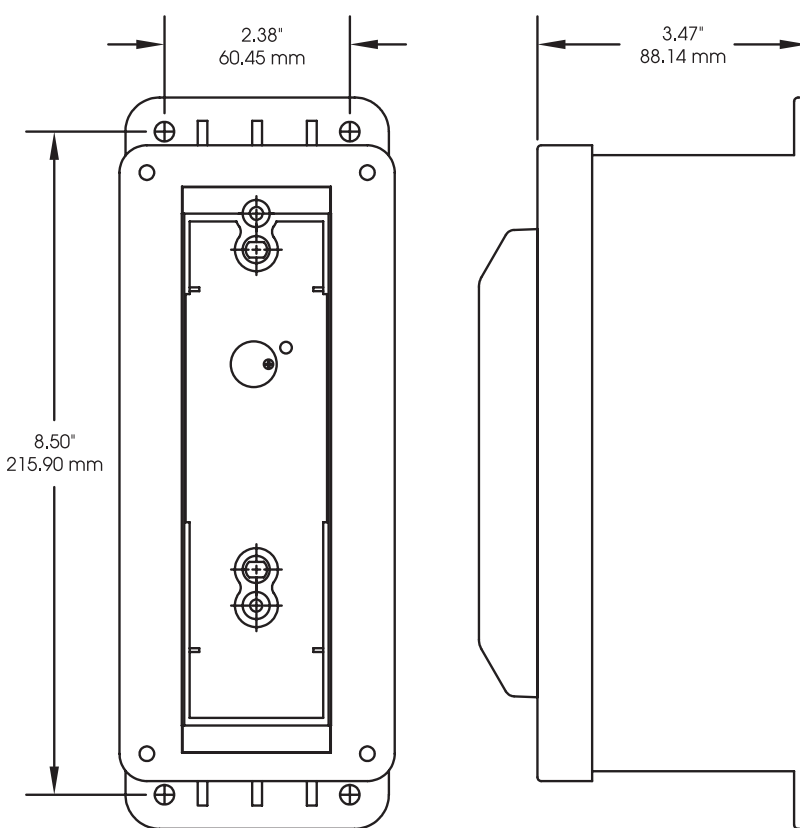
All of the Classic Series and Designer Series reader covers are available as complete readers or as replacement covers.

Contact your HID sales representative for more information.

MINI PROX 5365xxH INCLUDES JUNCTION BOX

To install the hazardous location model:

- Mount the junction-box cover to the junction box.
- Mount the reader to the cover with the included screws.
- Route conduit and cable to the junction box (National Electric Code Article 720-2).
- Route wiring from junction box through the center hole of the cover.
- See CONNECTING and TESTING on the other side.




FCC WARNING

This device complies with part 15 of the FCC rules.

Operation is subject to the following two conditions:

- (1) This device may not cause harmful interference.
- (2) This device must accept any interference that may cause undesired operation.

- For regulatory compliance, the drain wire should be disconnected at the power supply end of the cable.
- Changes or modifications not expressly approved by the party responsible for compliance could void the user's authority to operate the equipment.
- The Reader is intended to be powered from a limited power source output of a certified power supply.

<p>HID Global 9292 Jeronimo Road Irvine, California 92618-1905 USA</p> <p>tel: +1 (949) 598-1600 U.S.A. (800) 237-7769 fax: +1 (949) 598-1690 email: tech@hidcorp.com</p> <p>www.hidcorp.com</p>	<p>08-0002 Rev. D. 06/06</p>  <p>INSTALLATION INSTALACIÓN INSTALLATION INSTALAÇÃO INSTALLATION INSTALLAZIONE 安裝 取り付け 설치 УСТАНОВКА</p> <p>MINIPROX READER 5365, 5368, 5365xxH PROXPOINT PLUS READER 6005, 6008 THINLINE II READER 5395, 5398 PROX80 READER 5405, 5408</p>
--	---

An ASSA ABLOY Group company